

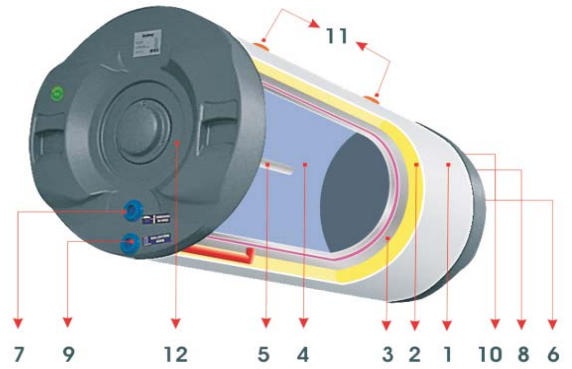
## 120 G GÖKKUŞAĞI BASINÇLI GÜNEŞ ENERJİSİ BOYLERİ

Gökkuşığı Basınçlı depolar sıhhi şartlarda sıcak su üretiminin en uygun ve pratik yoludur. Bu depolarda soğuk su beslemesi ilave bir şamandıralı bir depo olmaksızın direkt olarak şebekeden depo içerisine basınçlı şekilde yapılır. Dolayısıyla sistem daha çalışmaya başlamadan şebeke basıncına ulaşır. Sistem çalışmaya başladığında da sıcaklık arttıkça basınçta artar. Kapalı kaplar prensibine göre de basınç arttıkça deponun içerisindeki suyun sıcaklığı diğer şamandıralı sistemlere göre daha yüksek değerlere ulaşır.

### Teknik Özellikler

- 1- Dış kaplama: 200°C fırınlanmış elektrostatik toz boya ile kaplanmış metal.
- 2- İzolasyon: 50mm kalınlıkta direkt enjekte edilmiş, CFC den arındırılmış poliüretan köpük.(Doğaya zararsız)
- 3- Dış ceket.
- 4- İç tank: Emaye kaplı çelik.
- 5- Magnezyum anod.
- 6- Termostat: 20°C den 50°C ye kadar ayarlanabilir (opsiyonel).
- 7- Soğuk su girişi.
- 8- Kollektörden sıcak akışkan dönüş.
- 9- Kollektöre soğuk akışkan çıkış.
- 10- Kullanıma sıcak su çıkışı.
- 11- Antifriz doldurma, hava purjörü ve genişleme baağlantı noktaları.
- 12- Tutamaçlı yan kapak.

Kapalı Devre, doğal sirkülasyonlu



### Özellikler

Özellik	Birim	Model
Özellik		<b>120 G</b>
Kapasite	lt.	120
Çap	mm	510
Uzunluk	mm	1320
Test Basıncı	bar	12
Ağırlık	kg	78
İzolasyon		PU
Dış Yüzey		Elektrostatik Toz Boyalı Çelik Sac
Sıcak Su Çıkış	inç	3/4"
Soğuk Su Giriş	inç	3/4"
Güneş Kollektöre Gidiş	inç	3/4"
Güneş Kollektörden Dönüş	inç	3/4"
İmbisat Depo Bağlantısı	inç	1/2"



**EZİNC METAL SAN. TİC. A.Ş.**

O.S.B. 23. Cadde No:31 TR-38070 Kayseri - TÜRKİYE

Tel: +90 352 3211321 - Fax: +90 352 321325

satis@ezinc.com.tr

www.ezinc.com.tr